

Получатель

Society
Reference
Address
Phone
Fax
E-mail

Отправитель

Арт. №

105210014

Модель

DKLM 40-300 T

Характеристики насоса

MEI \geq 0,6

Максимальное давление 10 bar (1000 KPa)
Мин. темп-ра жидкости -15 °C
Макс. темп-ра жидкости 120 °C
Макс. наружная темп-ра 40 °C

Требуемые характеристики

Расход :
Напор :
Жидкость (%) :
Температура жидкости 20 °C
Плотность : 998,3 kg/m³
Кинематическая вязкость 1,005 mm²/s
Давление паров 2,34 kPa

Действительные характеристики

Расход :
Напор :
NPSH :
Shaft power P2 :
Efficiency :

Материалы/Уплотнение вала

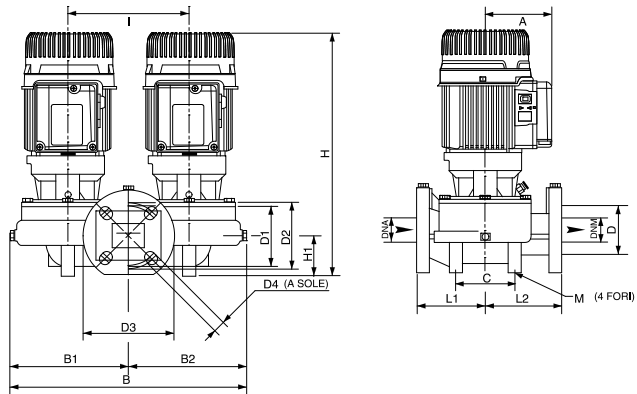
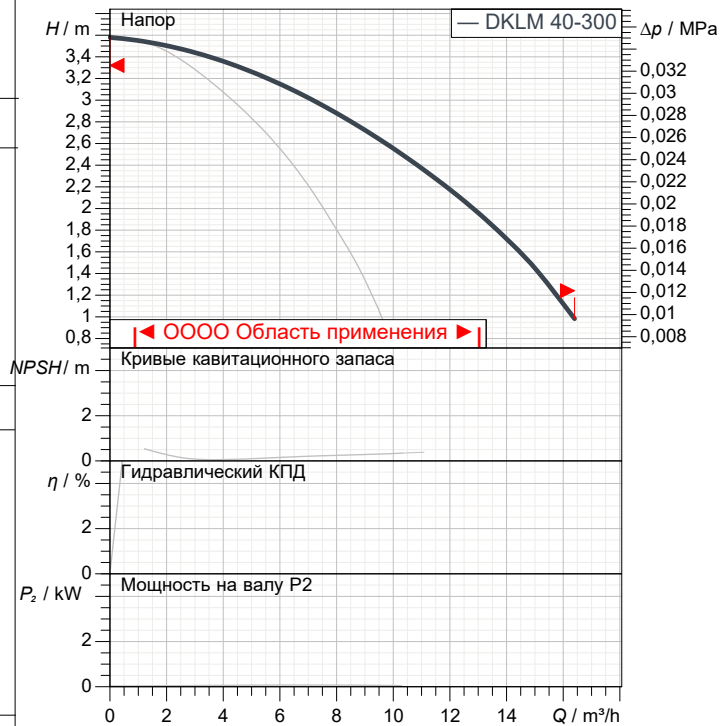
Корпус насоса Чугун 250 UNI ISO 185
Обойма Чугун 250 UNI ISO 185
Рабочего колеса Технополимер В
Мех. Уплотнение Графит/Керамика
Кольцевая прокладка Резина EPDM
Вал с ротором AISI 303 X10 CrNiS 1809 UNI 6900/71

Характеристики двигателя

Торговая марка DAB
Ном. Мощность P2: 2 X 0,1 kW
Частота вращения 1.466 1/min
Напряжение 3~ 230 V 50 Hz
Ном. Ток 2 X 1,04 A
Степень защиты IP 55

Curve tolerance according to ISO 9906

Number of working motors : 2



Вес

Размеры

mm

A	110	D3	150	L1	125
B	437	D4	4 asole 18'	L2	125
B1	217	DNA	40	M	4 fori 10
B2	220	DNM	40		
C	100	H	396		
D	80	H1	66		
D1	100	I	200		
D2	110	L	250		

Соединения насоса:

Вход DN 40 / 10 bar (1000 KPa)
Вых DN 40 / 10 bar (1000 KPa)



ГИДРАВЛИЧЕСКАЯ ХАРАКТЕРИСТИКА

DAB PUMPS S.p.A.
 Via Marco Polo, 14 - 35035 Mestrino (PD), Italy
 Tel. +39 049 5125000 - Fax +39 049 5125950
 www.dabpumps.com

04/10/20

Страница 2 / 3

Получатель

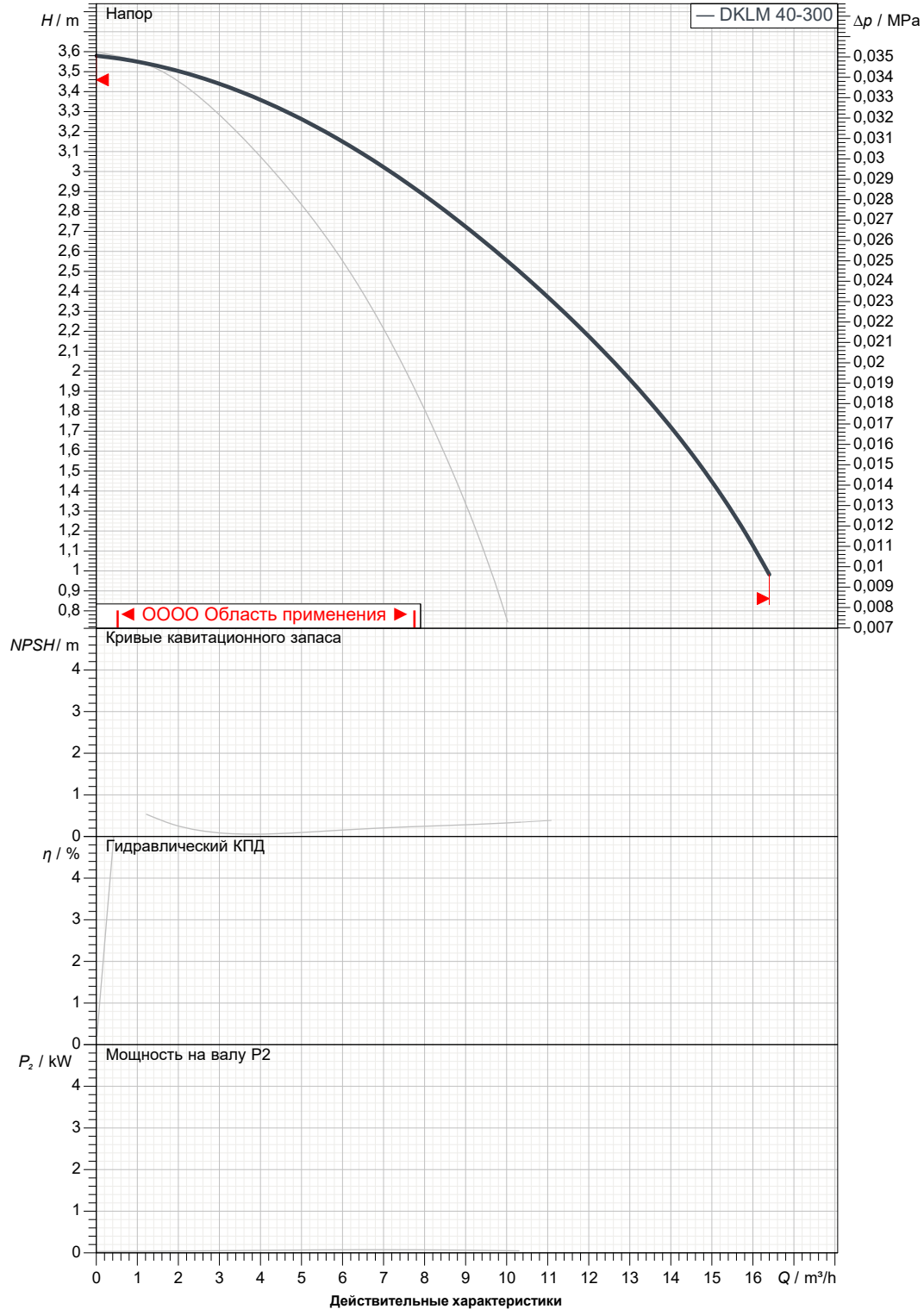
Отправитель

Society
 Reference
 Address
 Phone
 Fax
 E-mail

DKLM 40-300 T

Number of working motors : 2

Curve tolerance according to ISO 9906



Вход
 DN 40

10 bar (1000 KPa)

Вых
 DN 40

10 bar (1000 KPa)

Расход :

Напор :

Частота вращения

1.466 1/min

MAIN_PROJECT_TITLE

BUSINESS_PROCESS_IC

OWNER_

ISSUE_DATE



ГАБАРИТНЫЕ РАЗМЕРЫ

04/10/20

Страница 3 / 3

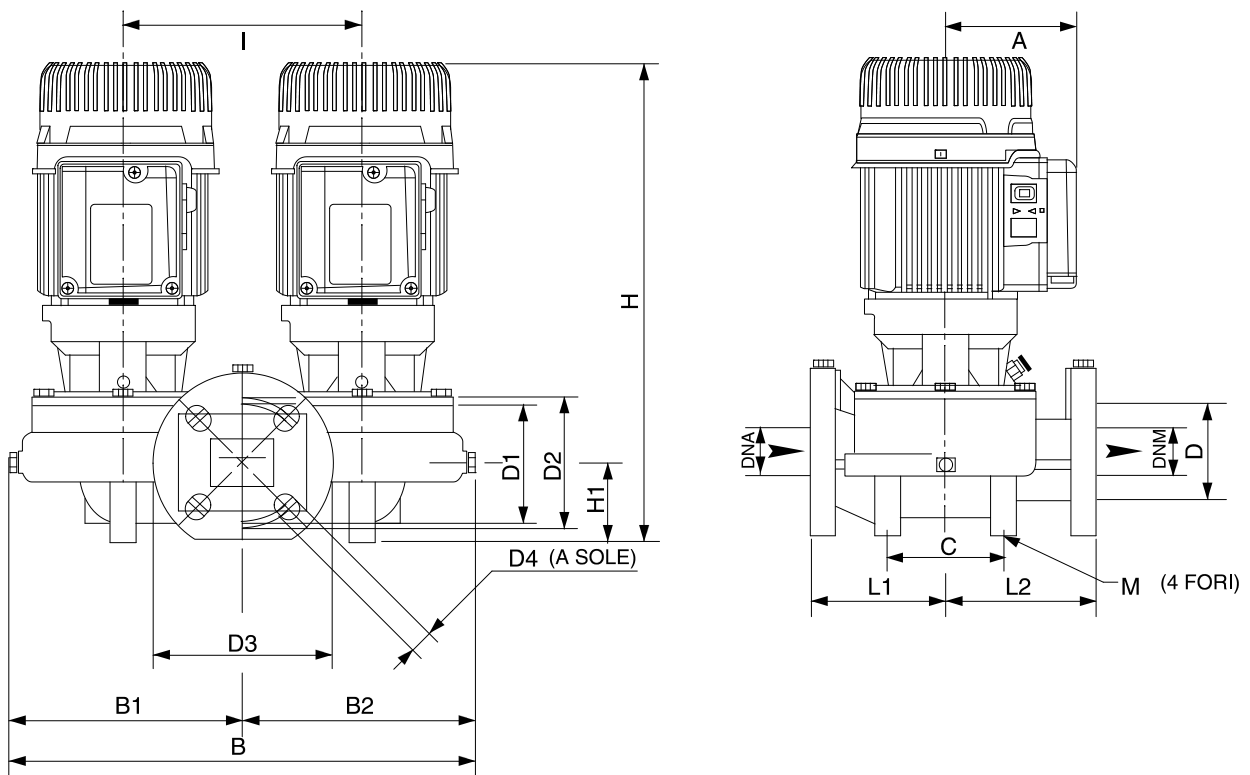
DAB PUMPS S.p.A.
Via Marco Polo, 14 - 35035 Mestrino (PD), Italy
Tel. +39 049 5125000 - Fax +39 049 5125950
www.dabpumps.com

Получатель

Отправитель

Society
Reference
Address
Phone
Fax
E-mail

DKLM 40-300 T



Измерения в мм

Соединения насоса:

1	A	110	H	396				
2	B	437	H1	66				всасывании :
3	B1	217	I	200				DN 40
4	B2	220	L	250				10 bar (1000 KPa)
5	C	100	L1	125				подачу :
6	D	80	L2	125				DN 40
7	D1	100	M	4 fori 10				10 bar (1000 KPa)
8	D2	110						
9	D3	150						
10	D4	4 asole 18X23						
11	DNA	40						
12	DNM	40						

MAIN_PROJECT_TITLE

BUSINESS_PROCESS_ID

OWNER

ISSUE_DATE